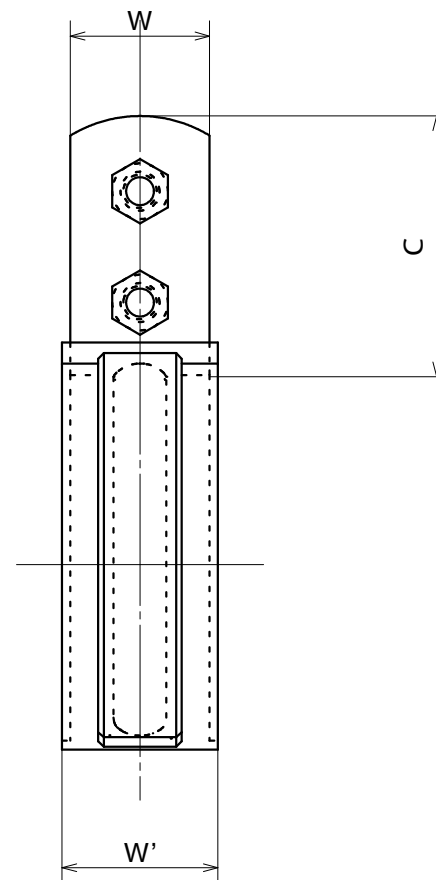
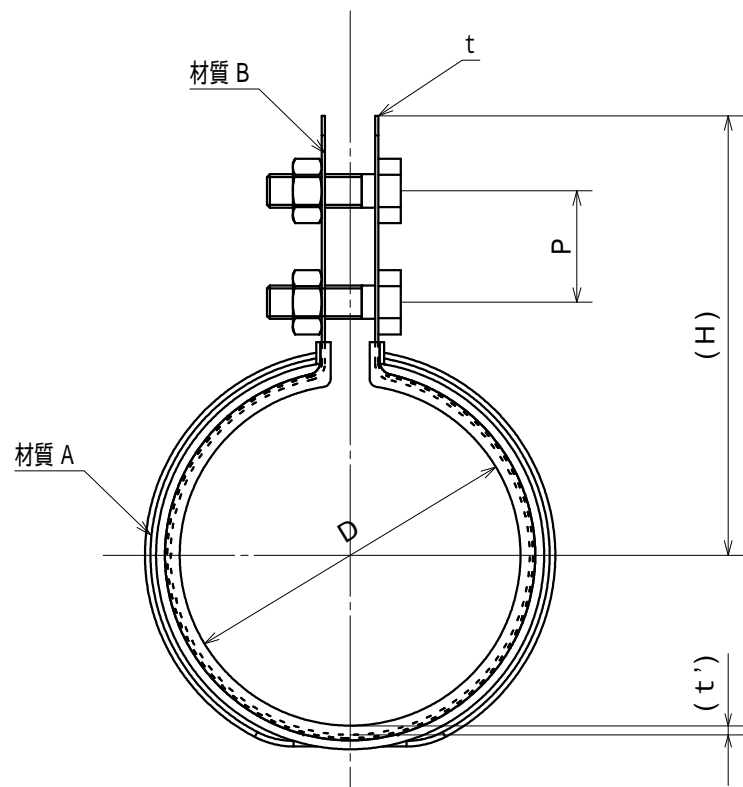


品番	サイズ	D	C	t	W	ボルト・ナット	H	t' (インナー)	W'
PB10210-0016	PB16	22.22	47	0.6	25	M6×20	58.3	1.2	28
PB10210-0020	PB20	27	47	0.6	25	M6×20	61	1.2	28
PB10210-0025	PB25	34	47	0.6	25	M6×20	64.9	1.5	28
PB10210-0030	PB30	42	47	0.6	25	M6×20	69.1	1.5	28
PB10210-0040	PB40	48	47	0.6	25	M6×20	72.1	1.5	28
PB10210-0050	PB50	60	47	0.6	25	M6×20	78.4	1.7	28
PB10210-0065	PB65	76	47	1.0	25	M6×20	87.7	2.0	28
PB10210-0075	PB75	89	47	1.0	25	M6×20	94.2	2.0	28
PB10210-0100	PB100	114	47	1.0	25	M6×20	106.8	2.0	28

品名 PRODUCT NAME PB管用 ELフラット立バンド		サイズ SIZE 16~100	
品番 PARTS NO. PB10210-	被覆色 COLOR AWJグリーン	表面処理 SURFACE TREATMENT 脱脂処理	
材質 A MATERIAL A エラストマー (TPE)	材質 B MATERIAL B SUS430	材質 C MATERIAL C	
承認 APPROVAL	検図 CHECK	担当 IN CHARGE M.Suga	製図 DRAWN 21.02.08



品番	サイズ	D	C	t	W	ボルト・ナット	H	t' (インナー)	W'
PB10211-0016	PB16	22.22	47	0.6	25	M6×20	58.3	1.2	28
PB10211-0020	PB20	27	47	0.6	25	M6×20	61	1.2	28
PB10211-0025	PB25	34	47	0.6	25	M6×20	64.9	1.5	28
PB10211-0030	PB30	42	47	0.6	25	M6×20	69.1	1.5	28
PB10211-0040	PB40	48	47	0.6	25	M6×20	72.1	1.5	28
PB10211-0050	PB50	60	47	0.6	25	M6×20	78.4	1.7	28
PB10211-0065	PB65	76	47	1.0	25	M6×20	87.7	2.0	28
PB10211-0075	PB75	89	47	1.0	25	M6×20	94.2	2.0	28
PB10211-0100	PB100	114	47	1.0	25	M6×20	106.8	2.0	28

品名 PRODUCT NAME ステンレス PB管用 ELフラット立バンド		サイズ SIZE 16~100	
品番 PARTS NO. PB10211-	被覆色 COLOR AWJグリーン	表面処理 SURFACE TREATMENT 脱脂処理	
材質 A MATERIAL A エラストマー (TPE)	材質 B MATERIAL B SUS304	材質 C MATERIAL C	
承認 APPROVAL	検図 CHECK	担当 IN CHARGE M.Suga	製図 DRAWN 21.02.08